

## 产品照片

## 典型应用

汽车转向灯控制

## 特性

- ▶ 采用专用集成IC控制电路，性能稳定可靠，精度高
- ▶ 一体化底座设计，结构稳定
- ▶ 表面贴装技术，工艺先进
- ▶ 防尘罩型IP50

## 产品参数

| 产品型号     | 产品系列名称  | 外形尺寸              | 输出形式 |
|----------|---------|-------------------|------|
| KBJ6803  | 汽车闪光继电器 | (30.5×30.5×35) mm | 单输出  |
| KBJ6803A | 汽车闪光继电器 | (30.5×30.5×58) mm | 单输出  |

备注：此系列闪光器中KBJ6803和KBJ6803A适用于灯负载为 $2 \times (2 \times 21W + 5W)$ ，特殊处理后也能适用于灯负载 $2 \times (3 \times 21W)$ 、 $2 \times (21W + 5W + 10W)$ 、 $2 \times (21W + 5W + 1.8W)$ 、 $2 \times (3W + 5W + 3W)$ 。

## 技术参数

| 产品型号   |        | KBJ6803                        | KBJ6803A                       |
|--------|--------|--------------------------------|--------------------------------|
| 额定电压范围 |        | 12VDC/24VDC                    | 12VDC/24VDC                    |
| 工作电压范围 | 12V系列  | 9VDC~16VDC                     | 9VDC~16VDC                     |
|        | 24V系列  | 18VDC~30VDC                    | 18VDC~30VDC                    |
| 额定负载   | 转向模式   | $2 \times 21W + 5W$            | $2 \times 21W + 5W$            |
|        | 危险报警模式 | $2 \times (2 \times 21W + 5W)$ | $2 \times (2 \times 21W + 5W)$ |
|        | 缺灯预警模式 | 21W+5W或者21W                    | 21W+5W或者21W                    |
| 闪光频率   |        | (85±10) 次/分钟                   | (85±10) 次/分钟                   |
| 缺灯预警频率 |        | (160~220) 次/分钟                 | (160~220) 次/分钟                 |
| 电耐久性   | 12VDC  | 500h (转向15S on/15S off)        | 500h (转向15S on/15S off)        |
|        |        | 72h (危险报警 连续)                  | 72h (危险报警 连续)                  |
|        | 24VDC  | 200h (转向15S on/15S off)        | 200h (转向15S on/15S off)        |
|        |        | 48h (危险报警 连续)                  | 48h (危险报警 连续)                  |
| 通电率    |        | 30%~70%                        | 30%~70%                        |
| 温度范围   |        | -40℃~85℃                       | -40℃~85℃                       |
| 振动     |        | 10Hz~200Hz 49m/s <sup>2</sup>  | 10Hz~200Hz 49m/s <sup>2</sup>  |
| 冲击     |        | 196m/s <sup>2</sup>            | 196m/s <sup>2</sup>            |
| 重量     |        | 约40g                           | 约43g                           |
| 机械性能   | 外壳保持力  | ≥160N                          | ≥160N                          |
|        | 引出脚保持力 | ≥100N                          | ≥100N                          |

## 订货标记示例

|                  |                       |             |          |    |    |   |       |
|------------------|-----------------------|-------------|----------|----|----|---|-------|
| 继电器型号            | KBJ6803/<br>KBJ6803A/ |             | 12       | -L | -B | D | (XXX) |
| 额定电压             | 12:12VDC              | 24: 24VDC   |          |    |    |   |       |
| 触发方式             | L: 低电平触发              |             | G: 高电平触发 |    |    |   |       |
| 安装形式             | B: 带安装支架              |             | 无: 无安装支架 |    |    |   |       |
| 负载形式             | D: 有LED灯              | E: 负载为3×21W | 无: 标准型   |    |    |   |       |
| 特性号 <sup>1</sup> | XXX: 客户特殊要求           |             | 无: 标准型   |    |    |   |       |

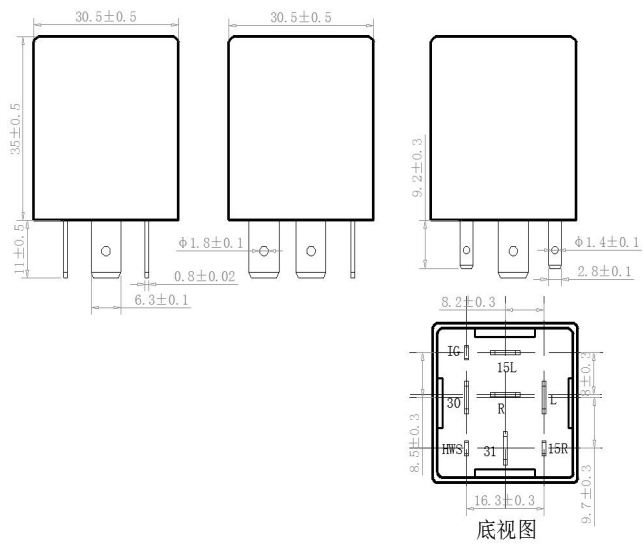
备注: <sup>1</sup>客户特殊性要求由我司评审后, 按特性号的形式标示。

## 外形图、接线图

单位: mm

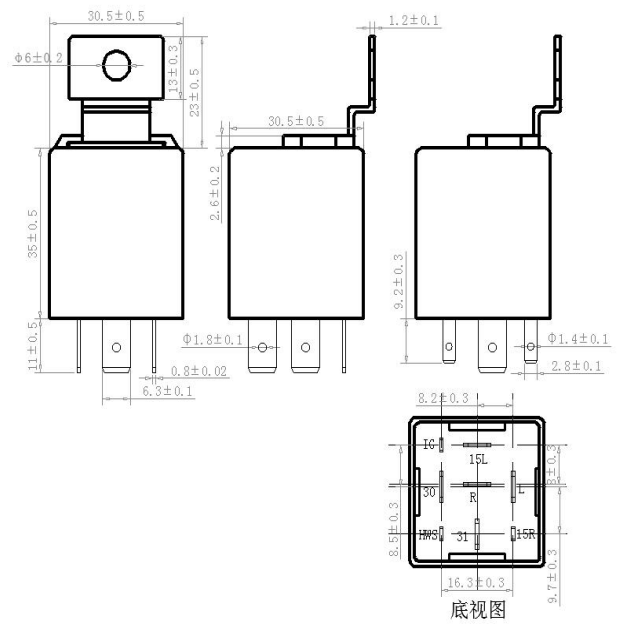
### 外形图

KBJ6803/□□-□□(XXX)



底视图

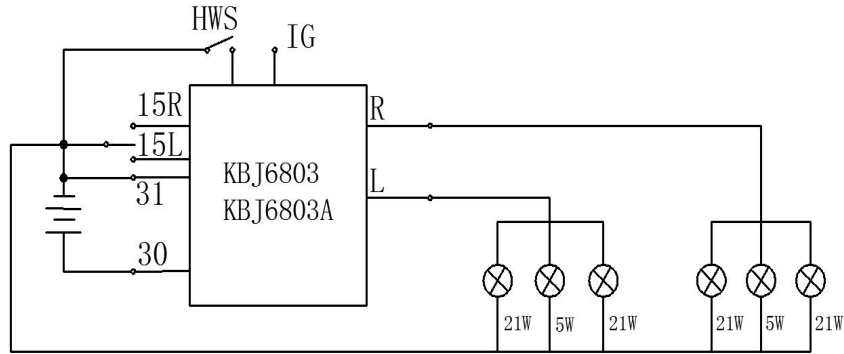
KBJ6803A/□□-□-□-□(XXX)



底视图

## 接线图

KBJ6803/□□-L(XXX)和KBJ6803A/□□-L-B(XXX)

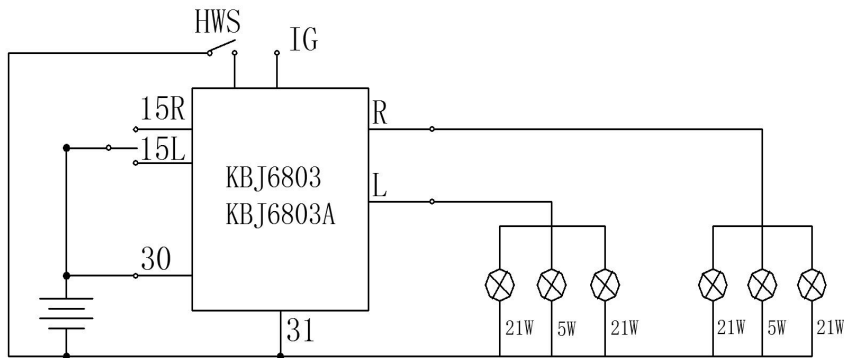


产品30脚接电源正极, 31脚接电源负极, IG脚接IG电源, 15R脚接右转向开关(低电平有效), 15L脚接左转向开关(低电平有效), HWS脚接危险报警开关(低电平有效), R脚接右转向灯负载, L脚接左转向灯负载。

当负载为 $2 \times 21W + 5W$ 或者 $2 \times (2 \times 21W + 5W)$ 时, 闪光继电器以 $(85 \pm 10)$ 次/分钟的频率控制车灯闪光。

当负载为 $21W + 5W$ 或者 $21W$ 时, 闪光继电器以 $(160 \sim 220)$ 次/分钟的频率控制车灯闪光。

KBJ6803/□□-G(XXX)和KBJ6803A/□□-G-B(XXX)



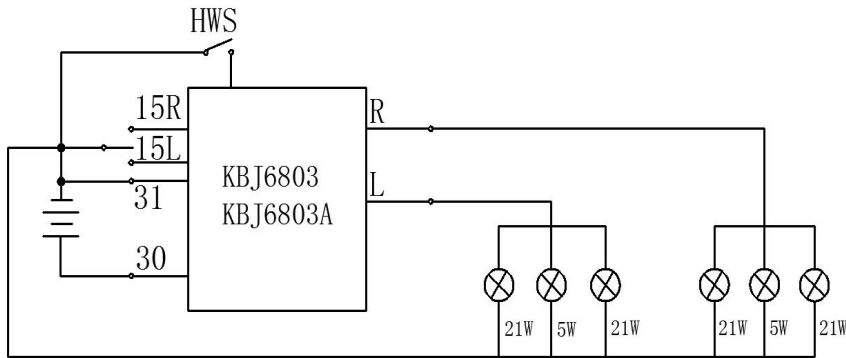
产品30脚接电源正极, 31脚接电源负极, IG脚接IG电源, 15R脚接右转向开关(高电平有效), 15L脚接左转向开关(高电平有效), HWS脚接危险报警开关(低电平有效), R脚接右转向灯负载, L脚接左转向灯负载。

当负载为 $2 \times 21W + 5W$ 或者 $2 \times (2 \times 21W + 5W)$ 时, 闪光继电器以 $(85 \pm 10)$ 次/分钟的频率控制车灯闪光。

当负载为 $21W + 5W$ 或者 $21W$ 时, 闪光继电器以 $(160 \sim 220)$ 次/分钟的频率控制车灯闪光。

## 接线图

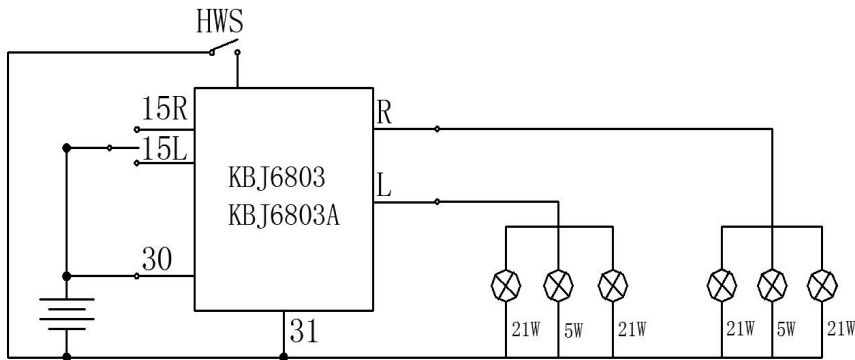
KBJ6803/□□-L(XXX)和KBJ6803A/□□-L-B(XXX)



产品30脚接电源正极, 31脚接电源负极, 15R脚接右转向开关(低电平有效), 15L脚接左转向开关(低电平有效), HWS脚接危险报警开关(低电平有效), R脚接右转向灯负载, L脚接左转向灯负载。

当负载为 $2 \times 21W + 5W$ 或者 $2 \times (2 \times 21W + 5W)$ 时, 闪光继电器以 $(85 \pm 10)$ 次/分钟的频率控制车灯闪光。  
当负载为 $21W + 5W$ 或者 $21W$ 时, 闪光继电器以 $(160 \sim 220)$ 次/分钟的频率控制车灯闪光。

KBJ6803/□□-G(XXX)和KBJ6803A/□□-G-B(XXX)



产品30脚接电源正极, 31脚接电源负极, 15R脚接右转向开关(高电平有效), 15L脚接左转向开关(高电平有效), HWS脚接危险报警开关(低电平有效), R脚接右转向灯负载, L脚接左转向灯负载。

当负载为 $2 \times 21W + 5W$ 或者 $2 \times (2 \times 21W + 5W)$ 时, 闪光继电器以 $(85 \pm 10)$ 次/分钟的频率控制车灯闪光。  
当负载为 $21W + 5W$ 或者 $21W$ 时, 闪光继电器以 $(160 \sim 220)$ 次/分钟的频率控制车灯闪光。

**声明:** 本产品规格书仅供客户使用时参考, 其中未明确规定的要求条件, 详见“继电器术语解释及使用指南”。若有更改, 恕不另行通知。  
客户应根据自己的使用条件选择与之相匹配的产品, 若有疑问, 请与肯保捷联系以便获取更多的技术支持。