

产品照片

典型应用

汽车转向灯控制

特性

- ▶ 采用分离式元件控制电路，性能稳定可靠，精度高
- ▶ 一体化底座设计，结构稳定
- ▶ 表面贴装技术，工艺先进
- ▶ 防尘罩型IP50

产品参数

产品型号	产品系列名称	外形尺寸	输出形式
KBJ6804	汽车闪光继电器	(30.5×30.5×35) mm	双输出
KBJ6804A	汽车闪光继电器	(30.5×30.5×58) mm	双输出

备注：此系列闪光器适用于任何功率的灯负载。

技术参数

产品型号		KBJ6804	KBJ6804A
额定电压范围		12VDC/24VDC	12VDC/24VDC
工作电压范围	12V系列	9VDC~16VDC	9VDC~16VDC
	24V系列	18VDC~30VDC	18VDC~30VDC
额定负载	转向模式	1W~75W	1W~75W
	危险报警模式	1W~150W	1W~150W
闪光频率		(85±10) 次/分钟	(85±10) 次/分钟
电耐久性	12VDC	1000h (转向15S on/15S off)	1000h (转向15S on/15S off)
		100h (危险报警 连续)	100h (危险报警 连续)
	24VDC	500h (转向15S on/15S off)	500h (转向15S on/15S off)
		72h (危险报警 连续)	72h (危险报警 连续)
通电率		30%~70%	30%~70%
温度范围		-40℃~85℃	-40℃~85℃
振动		10Hz~200Hz 49m/s ²	10Hz~200Hz 49m/s ²
冲击		196m/s ²	196m/s ²
重量		约40g	约40g
机械性能	外壳保持力	≥160N	≥160N
	引出脚保持力	≥100N	≥100N

订货标记示例

继电器型号	KBJ6804/ KBJ6804A/		12	-L	-B	(XXX)
额定电压	12:12VDC	24:24VDC				
触发方式	L:低电平触发	G:高电平触发				
安装形式	B:带安装支架	无:无安装支架				
特性号 ¹	XXX:客户特殊要求	无:标准型				

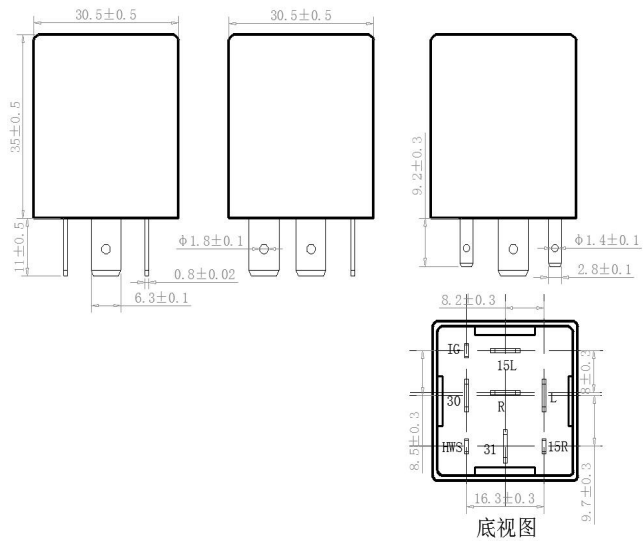
备注：¹客户特殊性要求由我司评审后，按特性号的形式标示。

外形图、接线图

单位：mm

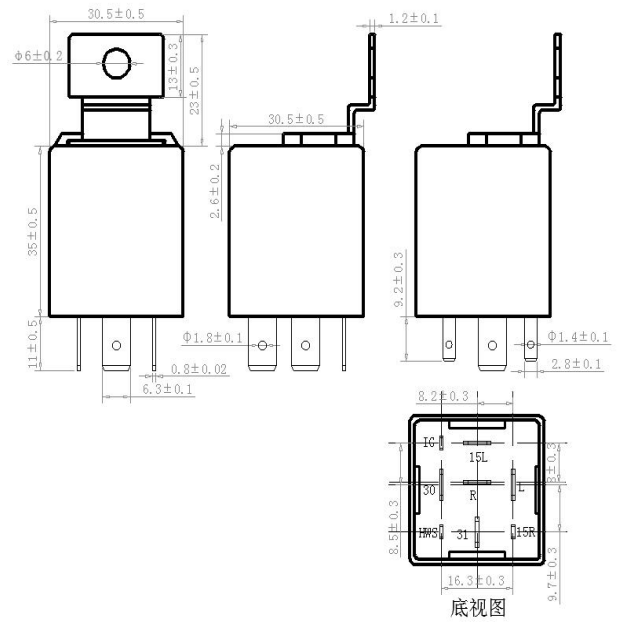
外形图

KBJ6804/□□-□(XXX)



底视图

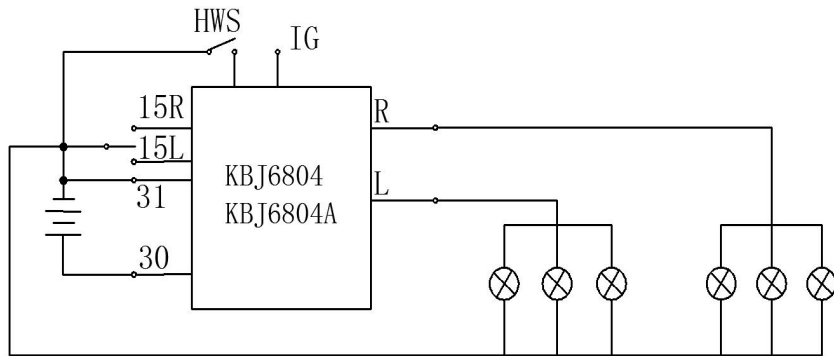
KBJ6804A/□□-□-B(XXX)



底视图

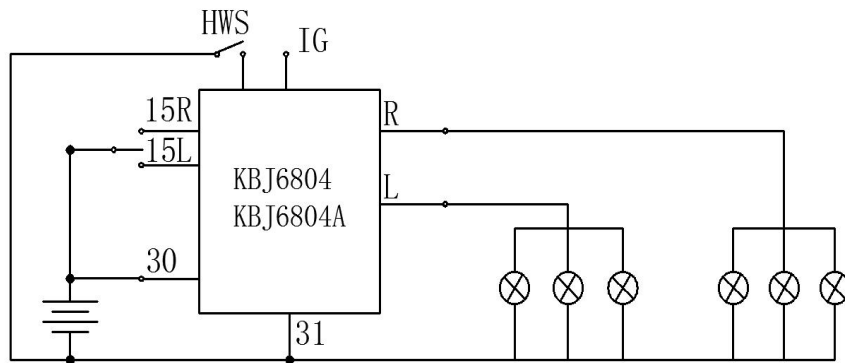
接线图

KBJ6804/□□-L(XXX)和KBJ6804A/□□-L-B(XXX)



产品30脚接电源正极, 31脚接电源负极, IG脚接IG电源, 15R脚接右转向开关(低电平有效), 15L脚接左转向开关(低电平有效), HWS脚接危险报警开关(低电平有效), R脚接右转向灯负载, L脚接左转向灯负载。
当负载为1W~150W时, 闪光继电器以 (85 ± 10) 次/分钟的频率控制车灯闪光。

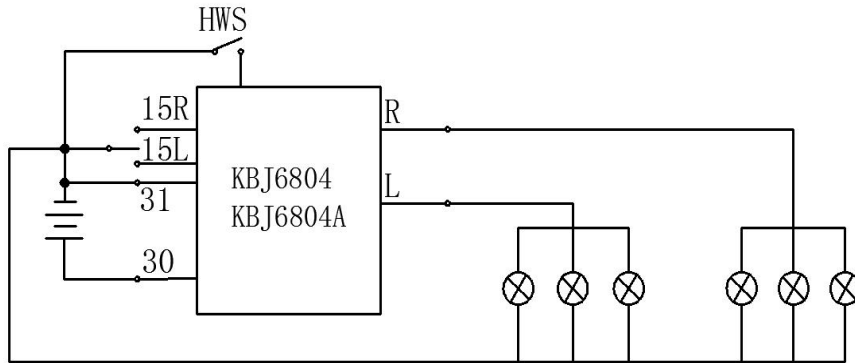
KBJ6804/□□-G(XXX)和KBJ6804A/□□-G-B(XXX)



产品30脚接电源正极, 31脚接电源负极, IG脚接IG电源, 15R脚接右转向开关(高电平有效), 15L脚接左转向开关(高电平有效), HWS脚接危险报警开关(低电平有效), R脚接右转向灯负载, L脚接左转向灯负载。
当负载为1W~150W时, 闪光继电器以 (85 ± 10) 次/分钟的频率控制车灯闪光。

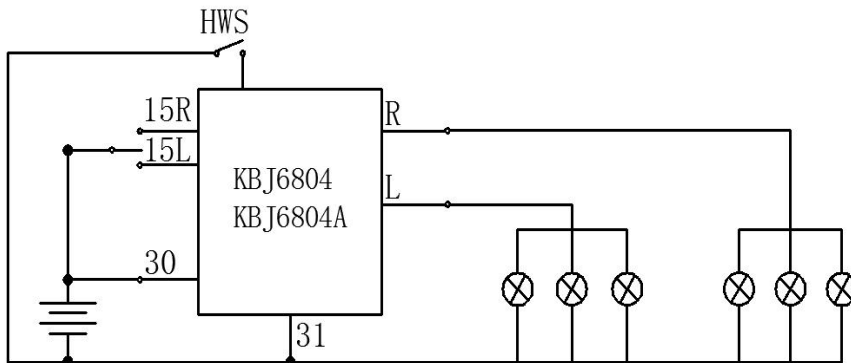
接线图

KBJ6804/□□-L(XXX)和KBJ6804A/□□-L-B(XXX)



产品30脚接电源正极, 31脚接电源负极, 15R脚接右转向开关(低电平有效), 15L脚接左转向开关(低电平有效), HWS脚接危险报警开关(低电平有效), R脚接右转向灯负载, L脚接左转向灯负载。
当负载为1W~150W时, 闪光继电器以 (85 ± 10) 次/分钟的频率控制车灯闪光。

KBJ6804/□□-G(XXX)和KBJ6804A/□□-G-B(XXX)



产品30脚接电源正极, 31脚接电源负极, 15R脚接右转向开关(高电平有效), 15L脚接左转向开关(高电平有效), HWS脚接危险报警开关(低电平有效), R脚接右转向灯负载, L脚接左转向灯负载。
当负载为1W~150W时, 闪光继电器以 (85 ± 10) 次/分钟的频率控制车灯闪光。

声明: 本产品规格书仅供客户使用时参考, 其中未明确规定的要求条件, 详见“继电器术语解释及使用指南”。若有更改, 恕不另行通知。
客户应根据自己的使用条件选择与之相匹配的产品, 若有疑问, 请与肯保捷联系以便获取更多的技术支持。